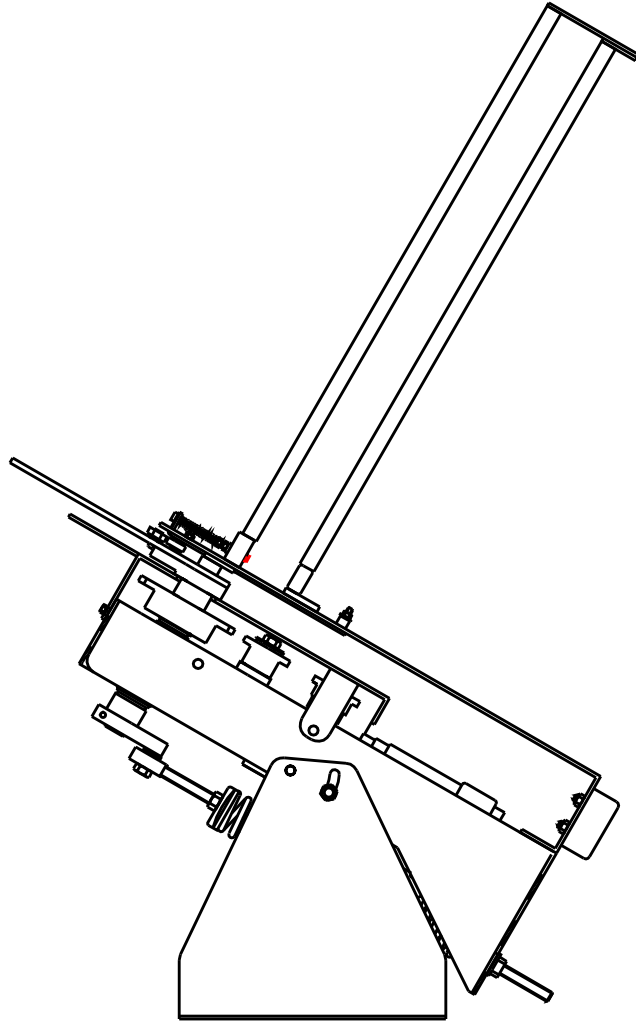
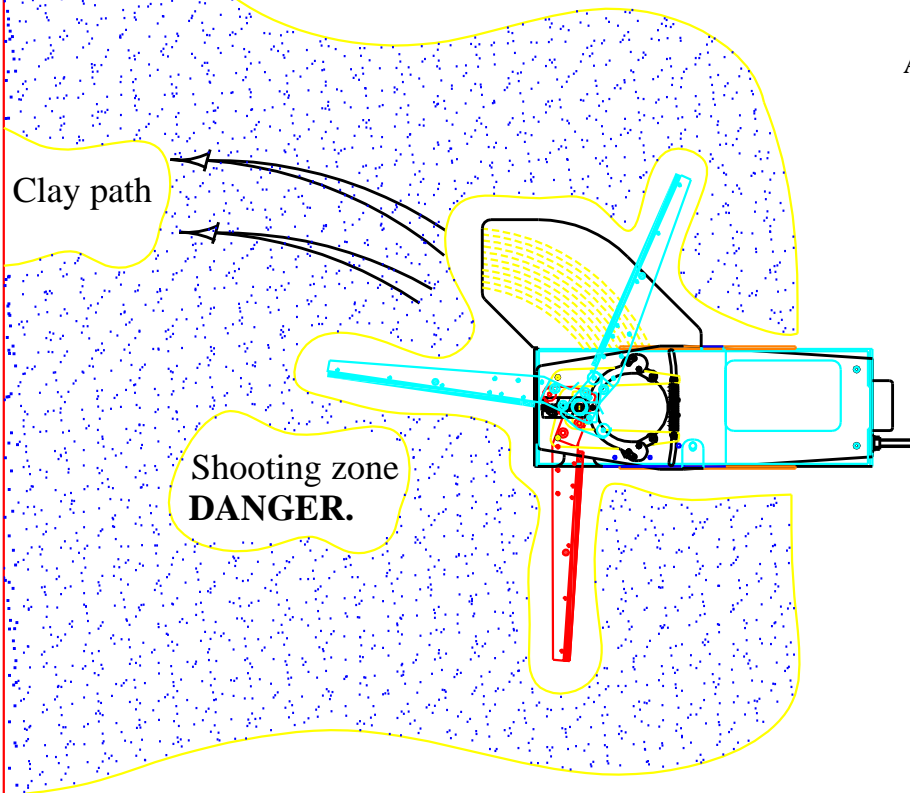


# ECO TRAP 65



**LAPORTE**

# RECOMMENDED safety position when the machine is armed



ATTENTION:

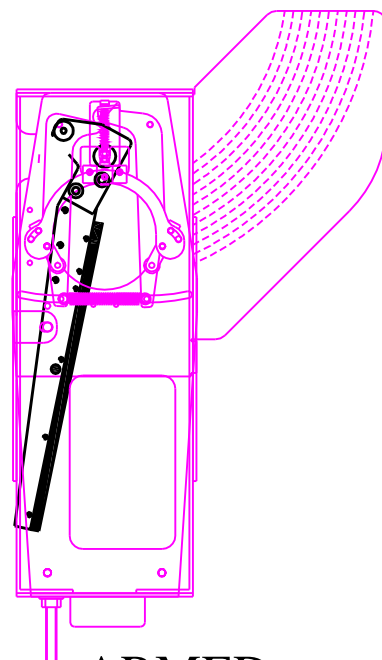
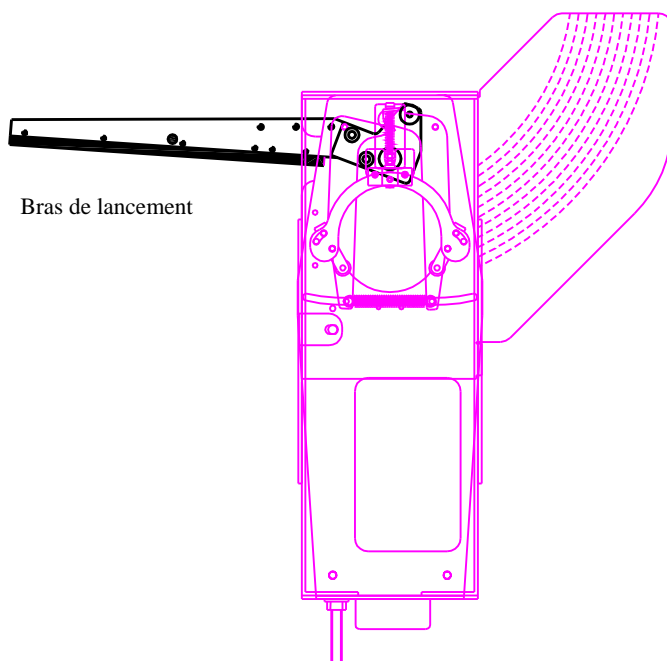
Ne pas désarmer la machine a vide.

## Bras de lancement en position armée et désarmée.

Throwing arm in unarmed position:

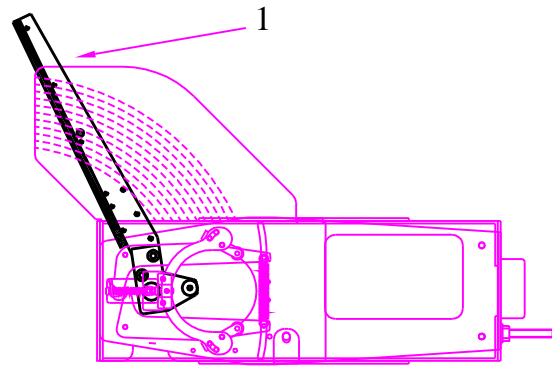
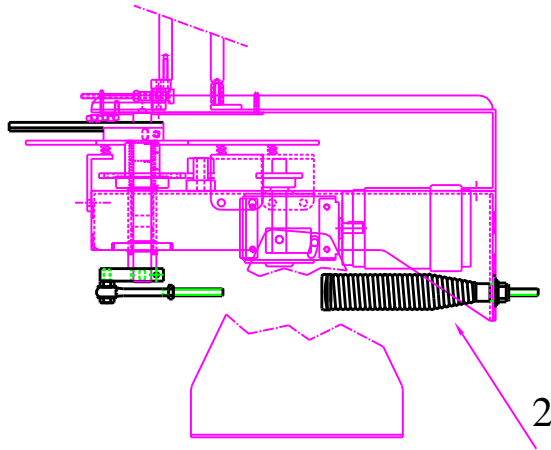
Throwing arm in armed position:

WARNING DANGER !!!



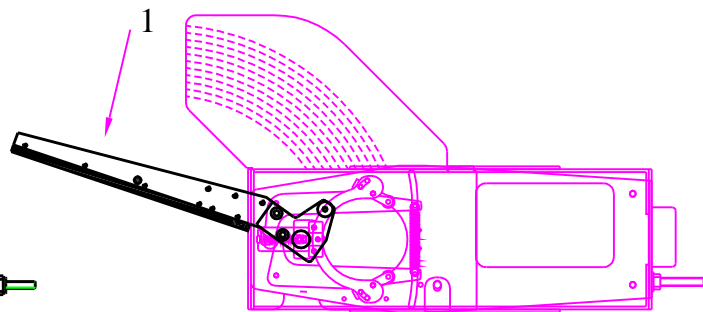
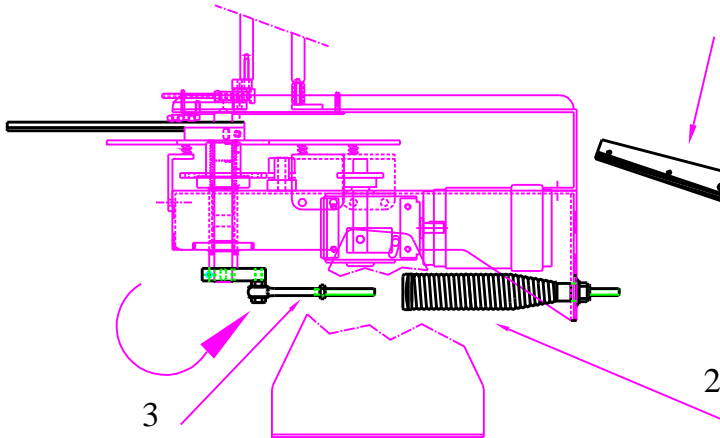
# Arming Spring

Arm position when the machine is delivered:



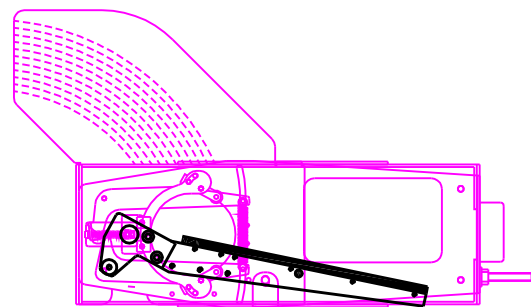
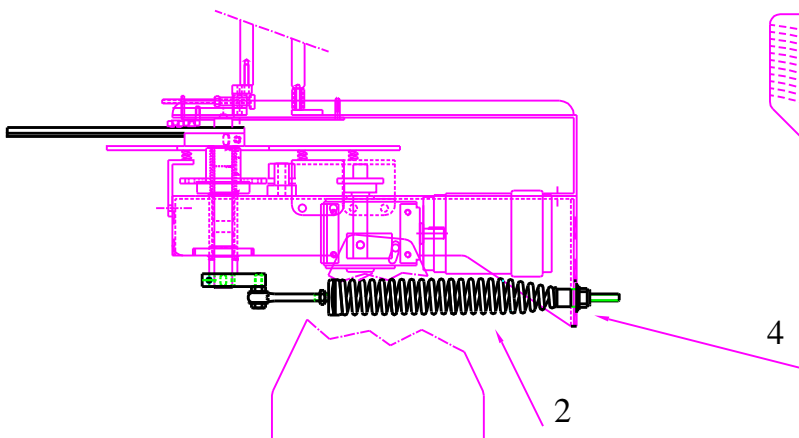
Le bras de lancement (1) est sous la machine, est le ressort (2) n'est pas sous tension.

1/ Position the arm in front of the mac



Faites pivoter le bras (1) pour positionner le tirant (3) dans l'axe du ressort de traction (2).  
Vissez le ressort (2) sur le tirant (3) à la main.

2/ Tighten the spring:

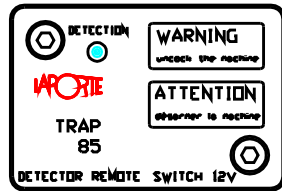


Visser l'écrou (4) pour tendre le ressort (2).

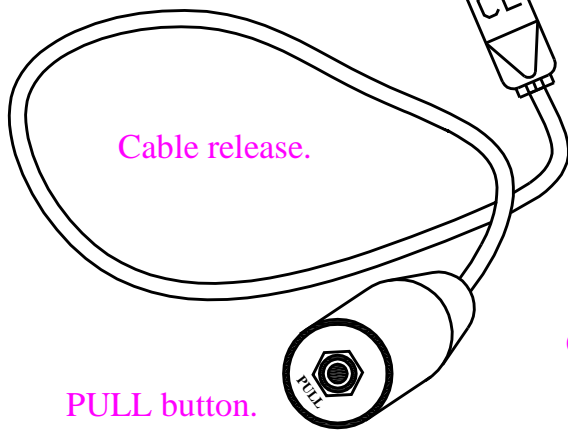
Take off the spring:

- 1/ Désarmer (en lançant un plateau) et mettre la machine hors tension.
- 2/ Dévisser complètement l'écrou (4).

# Moulded electronic box.



Electronic sensor.

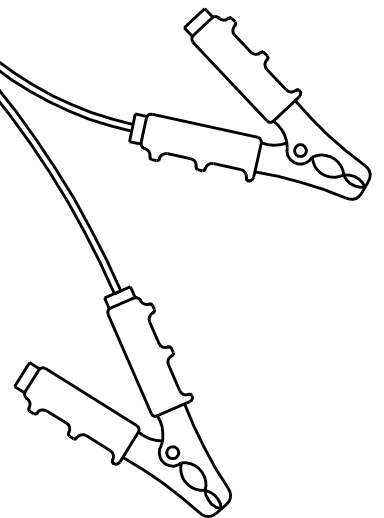


Cable release.

PULL button.



ON-OFF-UNCOCK switch.



Power supply clips for the battery.

## ON-OFF-UNCOCK button:



ON position:  
Machine switched on.



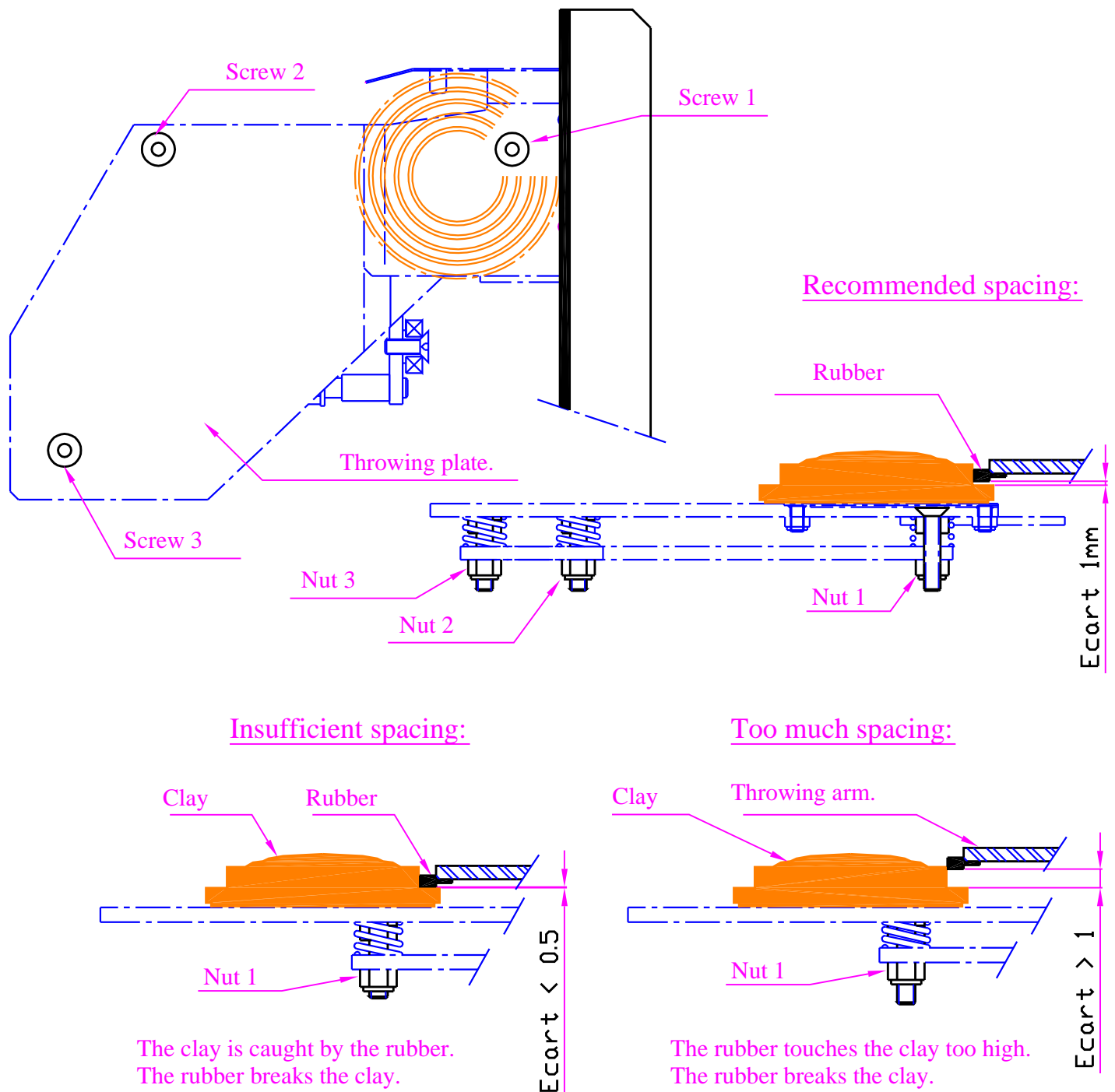
OFF position:  
Machine switched off.



UNCOCK position:  
To unarm the machine.

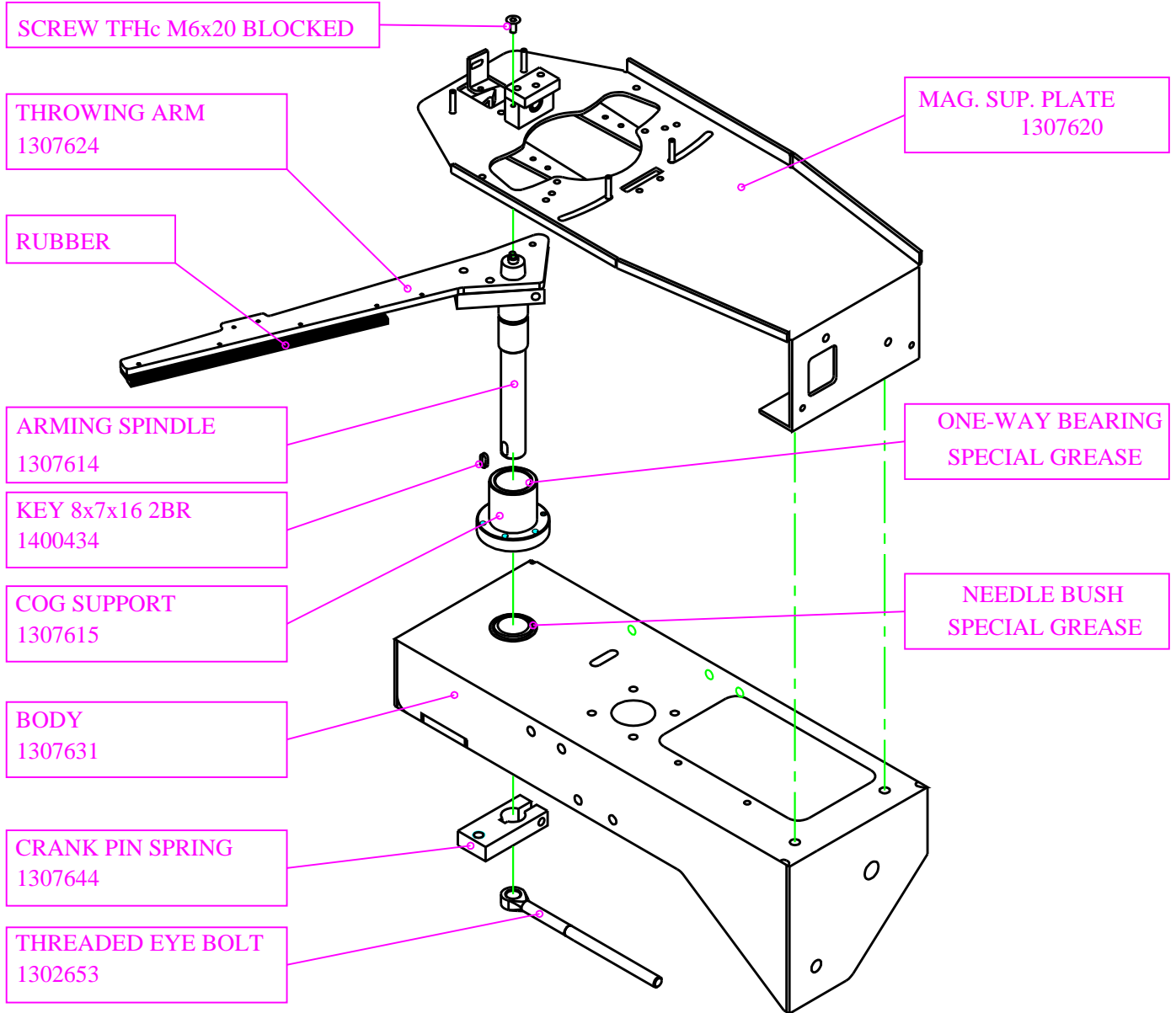
## Adjustment of the throwing plate.

- 1/ **Unarm** and switch the machine off.
  - 2/ It is **essential** to dismantle the arming spring. See arming spring notice.
  - 3/ Place a clay on the throwing plate.
  - 4/ Position the throwing arm (manually) level with the first adjustment screw.
  - 5/ Tighten the 13mm nut to obtain a spacing of less than 1 mm between the rubber and the clay.  
( Unscrew the nut no:1 to reduce the space and tighten to increase.)
  - 6/ Repeat steps 4 and 5 for screws 2 and 3.
- Spacing recommended by the manufacturer, valid for all types of clays.



# -MAINTENANCE-FOR-THE-TRAP-65-

OILING-AND-GREASING-OBLIGATORY-AFTER-ONE-MONTH-THEN-EVERY-SIX-MONTHS  
 DISMANTLE-THE-SPRING-AND-DISCONNECT-THE-MACHINE-FROM-THE-POWER-SUPPLY  
 WARNING:USE-EXCLUSIVELY-CENTOPLEX-1DL-GREASE  
 (--DELIVERED-WITH-THE-MACHINE-)  
 IF-ANOTHER-TYPE-OF-GREASE-IS-USED-THE-ONE-WAY-BEARING-COULD  
 -BECOME-DEFECTIVE



1/To dismantle:1-Unarm the machine with a clay.

2-Completely unscrew the arming spring.

3-Unassemble the magazine support plate from the body.

4-Unassemble the ARMING SPINDLE from, the CRANK PIN SPRING.

5-Take off the KEY from, the arming spindle.

2/Check the spare parts:

1-Check the threaded eye bolt for wearing.

2-Check the rubber for wearing.

3/Lubrication:

1-Grease the ONE-WAY BEARING and the NEEDLE BUSH with the grease

CENTOPLEX 1 DL (delivered with the machine). WARNING do not use any other type of grease !!!

2-Lubricate the washer on the THREADED EYE BOLT and the thread.(Lithium grease)

3-Lubricate the left and right arms under the MAGAZINE SUPPORT PLATE.(Lithium grease)

4-Lubricate the chains and the cogs. (Marine type grease for gearing parts)

**LAPORTE**

Ce plan est la propriété de la Sté LAPORTE

371, chemin des Prés 06140 BIOT

Tel 04 93 66 77 98 Fax 04 93 66 77 99

et ne peut être reproduit ou communiqué sans son autorisation

**LAPORTE BALL-TRAP**

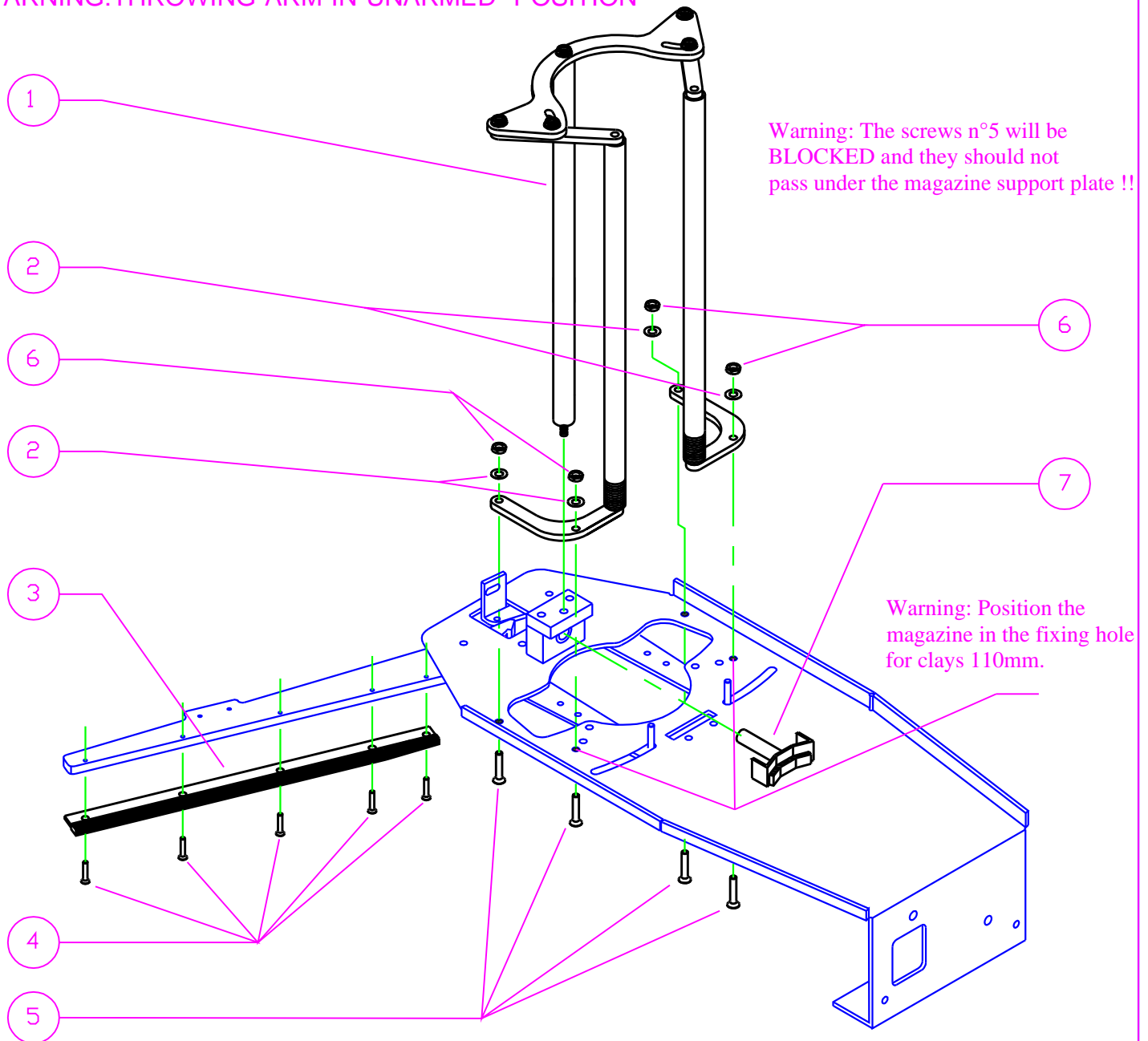
A.S.01/03





# -MAGAZINE-ASSEMBLT- -TO-THROW-STANDARD-CLAYS-110-

WARNING: THROWING-ARM-IN-UNARMED--POSITION



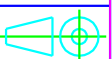
	QUANTITY	REFERENCE	DESCRIPTION
1	1	-	MAGAZINE TRAP 65
2	4	1400047	WASHER M6
3	1	1307601	STAND. CLAY RUBBER TRAP 65
4	5	1400343	SCREW TFHC M5x12
5	4	1400208	SCREW TFHC M6x25
6	4	1400024	ECROU INDES M6
7	1	1307637	CLAY BLOCK TRAP 65

**LAPORTE**

Ce plan est la propriété de la Sté LAPORTE  
371, chemin des Prés 06140 BIOT  
Tel 04 93 66 77 98 Fax 04 93 66 77 99  
et ne peut être reproduit ou communiqué sans son autorisation

**LAPORTE BALL-TRAP**

A.S.01/03

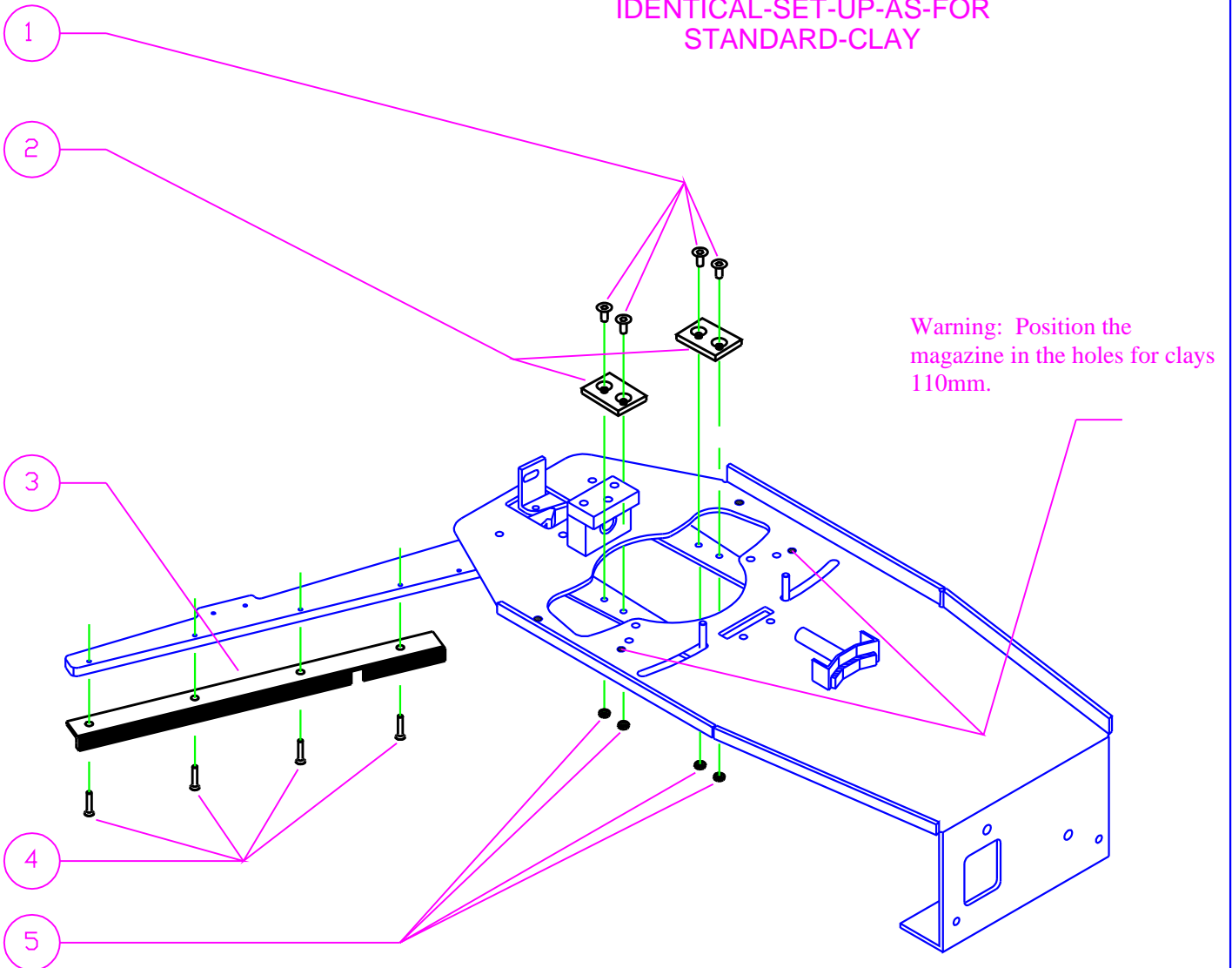




# -MAGAZINE-ASSEMBLY- -FOR-BATTUE-CLAYS

WARNING-THROWING-ARM-IN-UNARMED-POSITION

IDENTICAL-SET-UP-AS-FOR  
STANDARD-CLAY



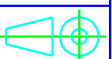
	QUANTITY	REFERENCE	DESCRIPTION
1	4	1400343	SCREW TFHC M5x12
2	2	1307638	BATTUE PLATE TRAP 65
3	1	1307603	BATTUE RUBBERTRAP 65
4	4	1400172	SCREW TCHC M5x10
5	4	1400023	SELF LOCKING NUT M5



Ce plan est la propriété de la Sté LAPORTE  
371, chemin des Prés 06140 BIOT  
Tel 04 93 66 77 98 Fax 04 93 66 77 99  
et ne peut être reproduit ou communiqué sans son autorisation

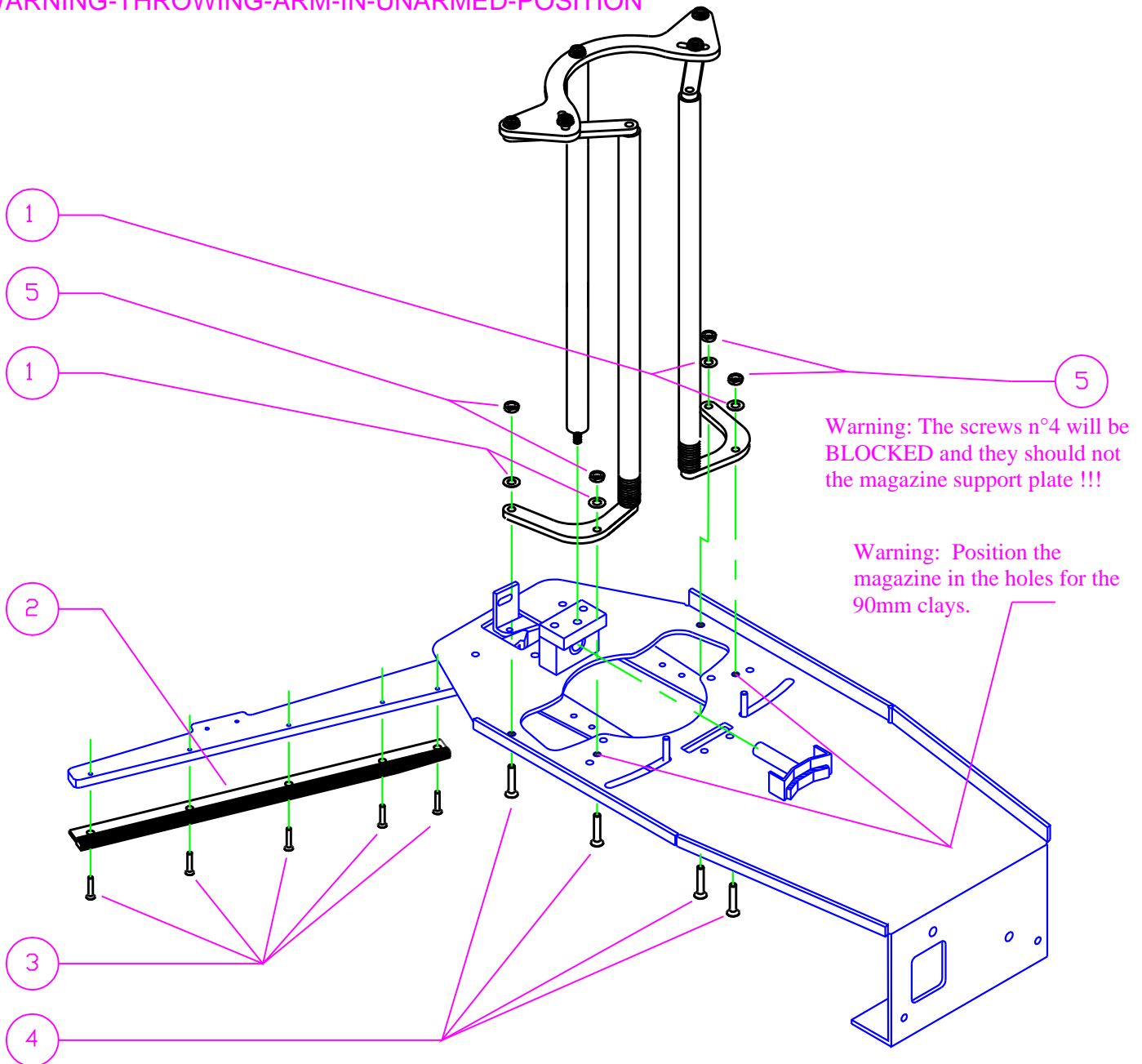
## LAPORTE BALL-TRAP

A.S.01/03



# -MAGAZINE-ASSEMBLY- -FOR-MIDI-CLAYS-90-MM

WARNING-THROWING-ARM-IN-UNARMED-POSITION



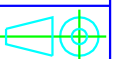
	QUANTITY	REFERENCE	DESCRIPTION
1	4	1400047	WASHER M6
2	1	1307601	STANDARD RUBBER TRAP 65
3	5	1400343	S CREW TFHC M5x12
4	4	1400208	SCREW TFHC M6x25
5	4	1400024	SELF LOCKING NUT M6



Ce plan est la propriété de la Sté LAPORTE  
371, chemin des Prés 06140 BIOT  
Tel 04 93 66 77 98 Fax 04 93 66 77 99  
et ne peut être reproduit ou communiqué sans son autorisation

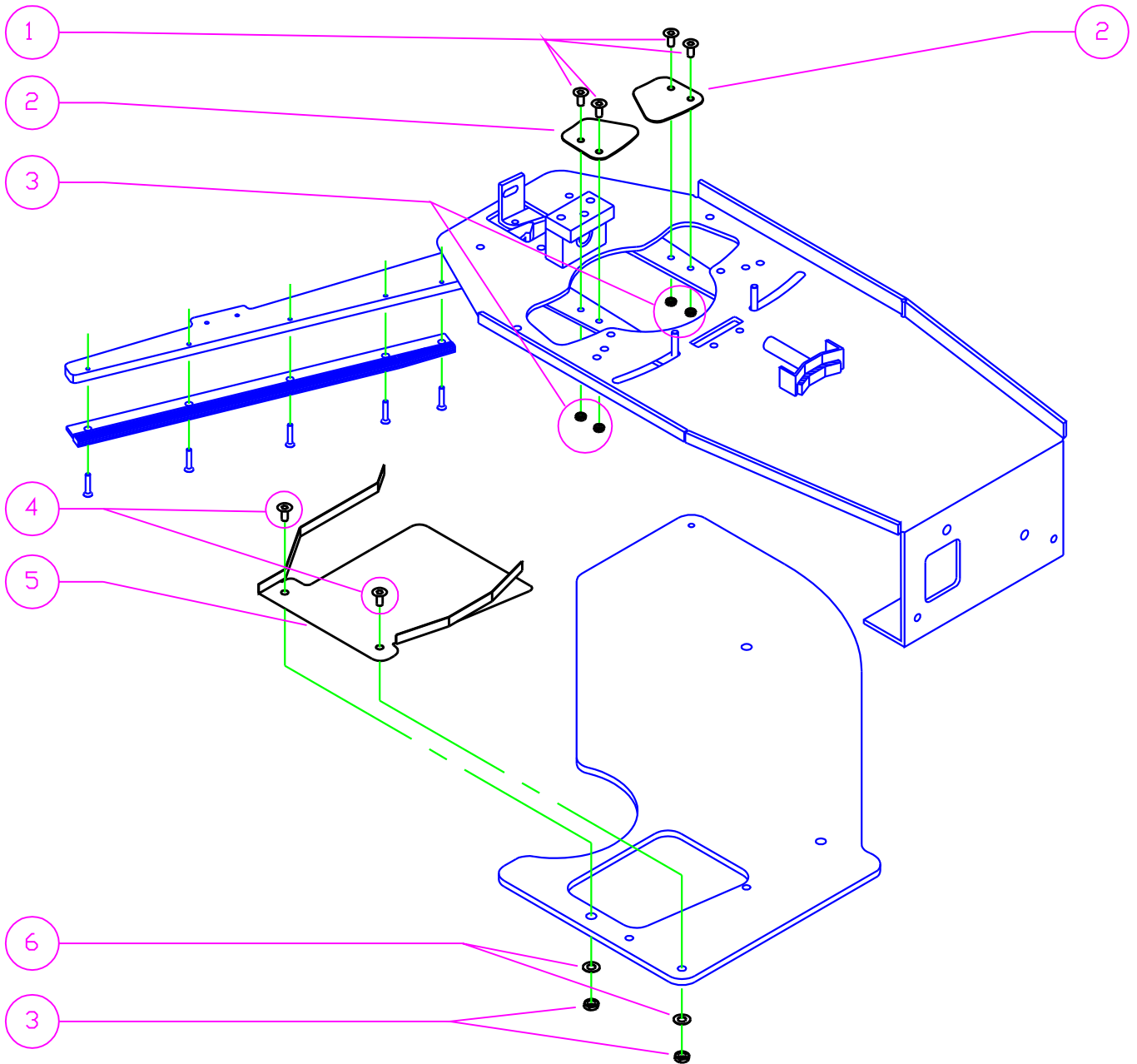
## LAPORTE BALL-TRAP

A.S.01/03



# -MAGAZINE-ASSEMBLY- -FO-MINI-60-MM-CLAYS-----1/2

WARNING-THROWING-ARM-IN-UNARMED-POSITION



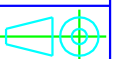
REPERE	QUANTITY	REFERENCE	DESCRIPTION
1	4	1400343	SCREW TFHC M5x12
2	2	1307621	60 PLATE TRAP 65
3	6	1400023	SELF LOCKING NUT M5
4	4	1400204	SCREW TFHC M5x16
5	4	1307656	SHOCK ABSORB. PLATE 60MM
6	2	1400046	WASHER M5
7			
8			

**LAPORTE**

Ce plan est la propriété de la Sté LAPORTE  
371, chemin des Prés 06140 BIOT  
Tel 04 93 66 77 98 Fax 04 93 66 77 99  
et ne peut être reproduit ou communiqué sans son autorisation

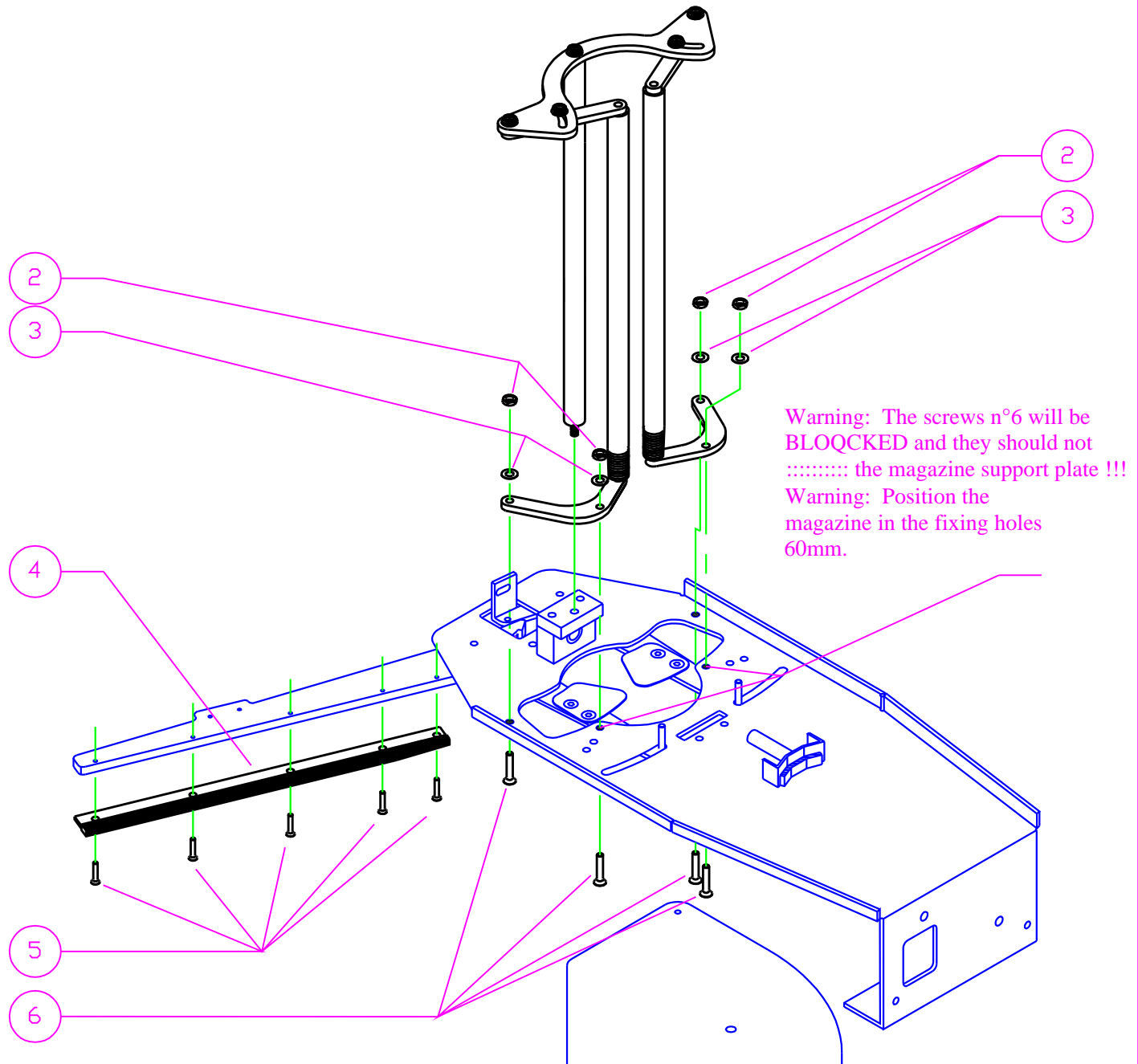
**LAPORTE BALL-TRAP**

A.S.01/03



# -MAGAZINE-ASSEMBLY- -FOR-MINI-60-MM-CLAYS-----2/2

WARNING-THROWING-ARM-IN-UNARMED-POSITION



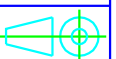
	QUANTITY	REFERENCE	DESCRIPTION
1			
2	4	1400024	SELF LOCKING NUTM6
3	4	1400047	WASHER M6
4	1	1307601	STANDARD RUBBER TRAP 65
5	5	1400343	SCREW TFHC M5x12
6	4	1400208	SCREW TFHC M6x25

**LAPORTE**

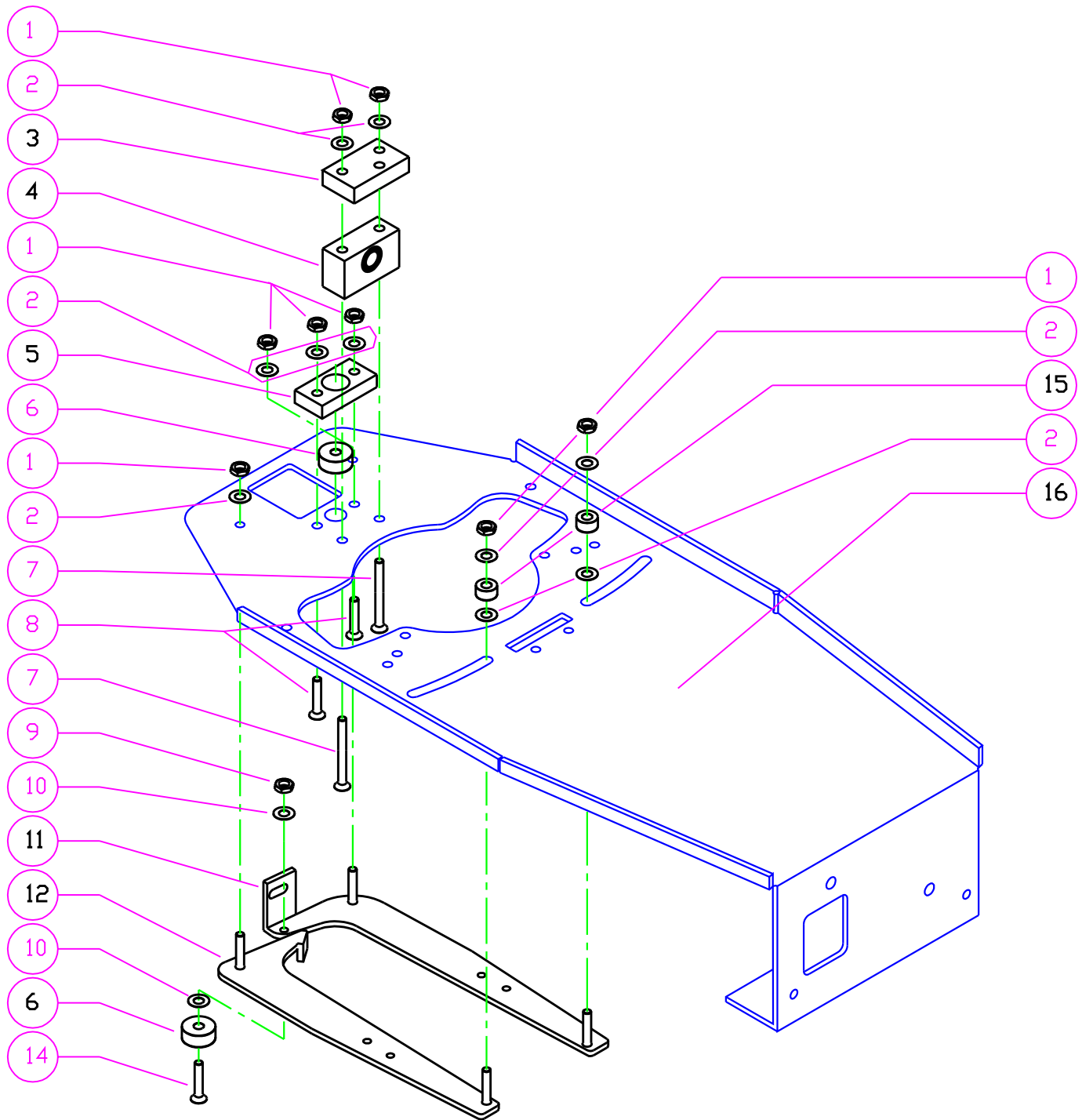
Ce plan est la propriété de la Sté LAPORTE  
371, chemin des Prés 06140 BIOT  
Tel 04 93 66 77 98 Fax 04 93 66 77 99  
et ne peut être reproduit ou communiqué sans son autorisation

**LAPORTE BALL-TRAP**

A.S.01/03



# 1-MAGAZINE-SUPPORT-PLATE-ASSEMBLY-



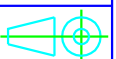
QUANTITY	REFERENCE	DESCRIPTION	QUANTITY	REFERENCE	DESCRIPTION
1	8	1400024 SELF LOCKING NUT M6	12	1	1307623 LEFT HAND ARM TRAP65
2	10	1400047 WASHER M6	14	1	1400205 SCREW TFHc M5x20
3	1	1307635 MAG SUP ROD FRONT TRAP65	15	2	1111090 CABLE BUSHING 125
4	1	1307634 CLAY SUPPORT BLOCK TRAP65	16	1	1307620 MAG SUPPORT PLATE TRAP65
5	1	1307636 CENTERING SQUARE TRAP65			
6	2	1307598 BEARING.608 EE 8x22x7			
7	2	1400323 SCREW TH M6x60			
8	2	1400208 SCREW TFHc M6x25			
9	1	1400023 SELF LOCKING NUT INDES M5			
10	2	1400023 WASHER M5			
11	1	1307622 RIGHT HAND ARM TRAP65			

**LAPORTE**

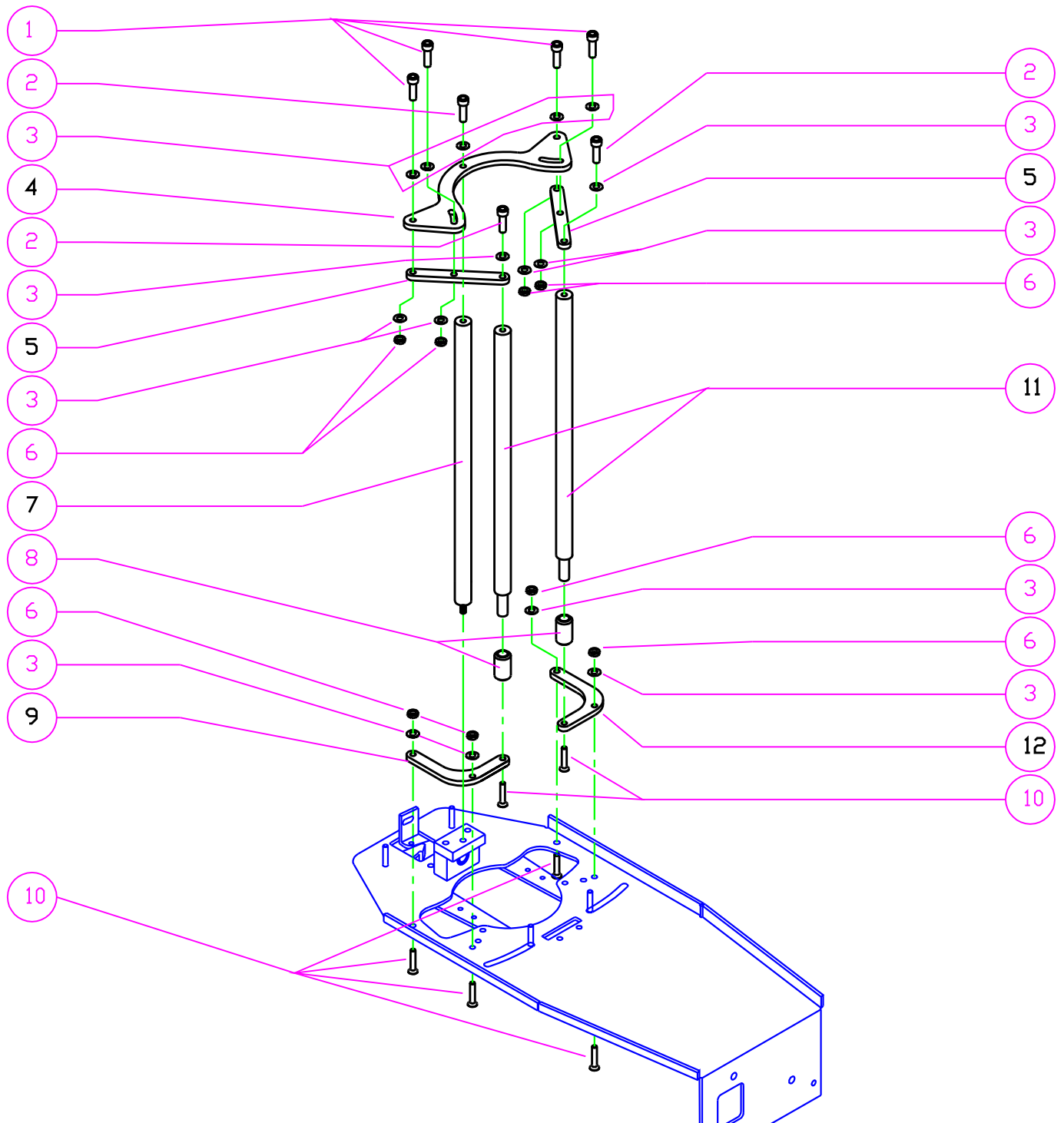
Ce plan est la propriété de la Sté LAPORTE  
 371, chemin des Prés 06140 BIOT  
 Tel 04 93 66 77 98 Fax 04 93 66 77 99  
 et ne peut être reproduit ou communiqué sans son autorisation

**LAPORTE BALL-TRAP**

A.S.01/03



# 2-MAGAZINE-SUPPORT-PLATE-ASSEMBLY-



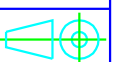
	QUANTITY	REFERENCE	DESCRIPTION		QUANTITY	REFERENCE	DESCRIPTION
1	4	1400128	SCREW TH M6x30	12	1	1307618	MAGAZINE ROD PLATE Dr T. 65
2	3	1400126	SCREW TH M6x20				
3	15	1400047	WASHER-M6				
4	1	1307616	MAGAZINE PLATE TRAP 65				
5	2	1307617	PLAQUETTE HAUT TIGE T. 65				
6	10	1400024	ECROU INDES M6				
7	1	1307632	TIGE BARILLET AV. TRAP 65				
8	2	1301385	GALET BARILLET 185-RAB				
9	1	1307619	MAGAZINE ROD PLATE Ga T. 65				
10	6	1400208	SCREW TFHc M6x25				
11	2	1307633	MAGAZINE ROD REAR TRAP 65				

**LAPORTE**

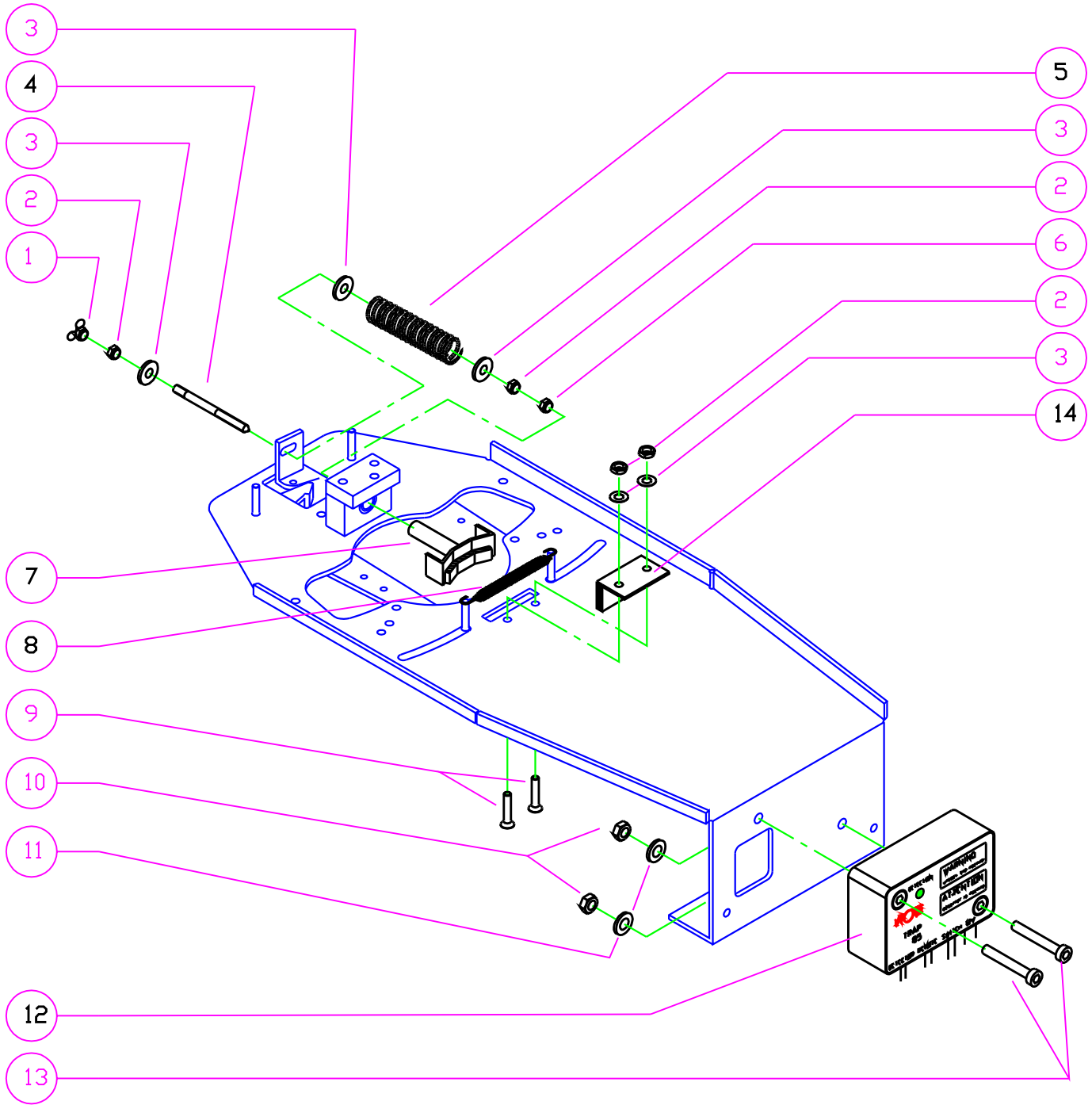
Ce plan est la propriété de la Sté LAPORTE  
 371, chemin des Prés 06140 BIOT  
 Tel 04 93 66 77 98 Fax 04 93 66 77 99  
 et ne peut être reproduit ou communiqué sans son autorisation

**LAPORTE BALL-TRAP**

A.S.01/03



# 3-MAGAZINE-SUPPORT-PLATE-ASSEMBLY-



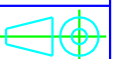
QUANTITY	REFERENCE	DESCRIPTION	QUANTITY	REFERENCE	DESCRIPTION	
1	1400029	WING NUT M6	12	1	1150600	MOULDED ELECT. BOX 12V
2	1400024	SELF LOCKING NUT M6	13	2	1400338	SCREW TCHc M8x50
3	1400047	WASHER-M6	14	1	1307649	CLAY HOLDING BRUSH
4	1307648	AXE MANOEUVRE TRAP 65				
5	1307382	RESSORT COMP. D14 TRAP 85				
6	1400002	NUT HU M6				
7	1307637	CLAY BLOCK TRAP 65				
8	1307383	RESSORT TRAC. 13 TRAP 85				
9	1400125	SCREW TH M6x16				
10	1400025	SELF LOCKING NUT M8				
11	1400048	WASHER M8				

**LAPORTE**

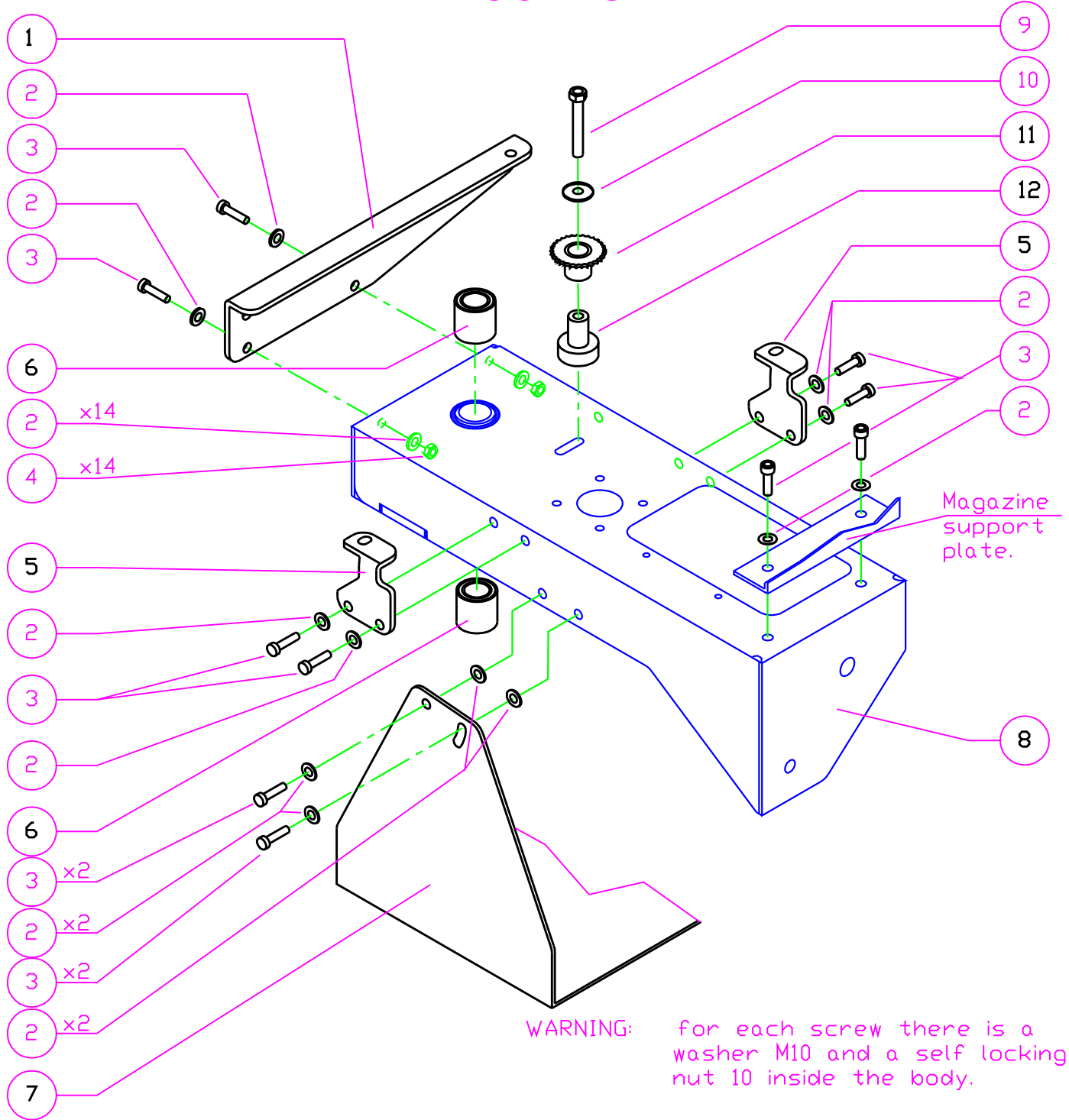
Ce plan est la propriété de la Sté LAPORTE  
 371, chemin des Prés 06140 BIOT  
 Tel 04 93 66 77 98 Fax 04 93 66 77 99  
 et ne peut être reproduit ou communiqué sans son autorisation

**LAPORTE BALL-TRAP**

A.S.01/03



# 4-CORPS



**WARNING:** for each screw there is a washer M10 and a self locking nut 10 inside the body.

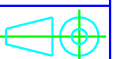
	QUANTITY	REFERENCE	DESCRIPTION		QUANTITY	REFERENCE	DESCRIPTION
1	1	1307627	ANGLE CLEAT THRO. PLATE FR.	12	1	1307645	TENSION SPACER T65
2	30	1400049	WASHER M10				
3	12	1400148	SCREW TH M10x30				
4	14	1400026	SELF LOCKING NUT M10				
5	2	1307625	ANGLE CLEAT THRWING PLATE				
6	2	1307597	NEEDLE BEARING HK 2538 T65				
7	1	1307630	TRAP BASE 65				
8	1	1307631	TRAP BODY 65				
9	1	1400153	SCREW TH M10x70				
10	1	1400055	LARGE WASHER 10				
11	1	1307132	PIGNON TENDEUR TRAP 85				

**LAPORTE**

Ce plan est la propriété de la Sté LAPORTE  
 371, chemin des Prés 06140 BIOT  
 Tel 04 93 66 77 98 Fax 04 93 66 77 99  
 et ne peut être reproduit ou communiqué sans son autorisation

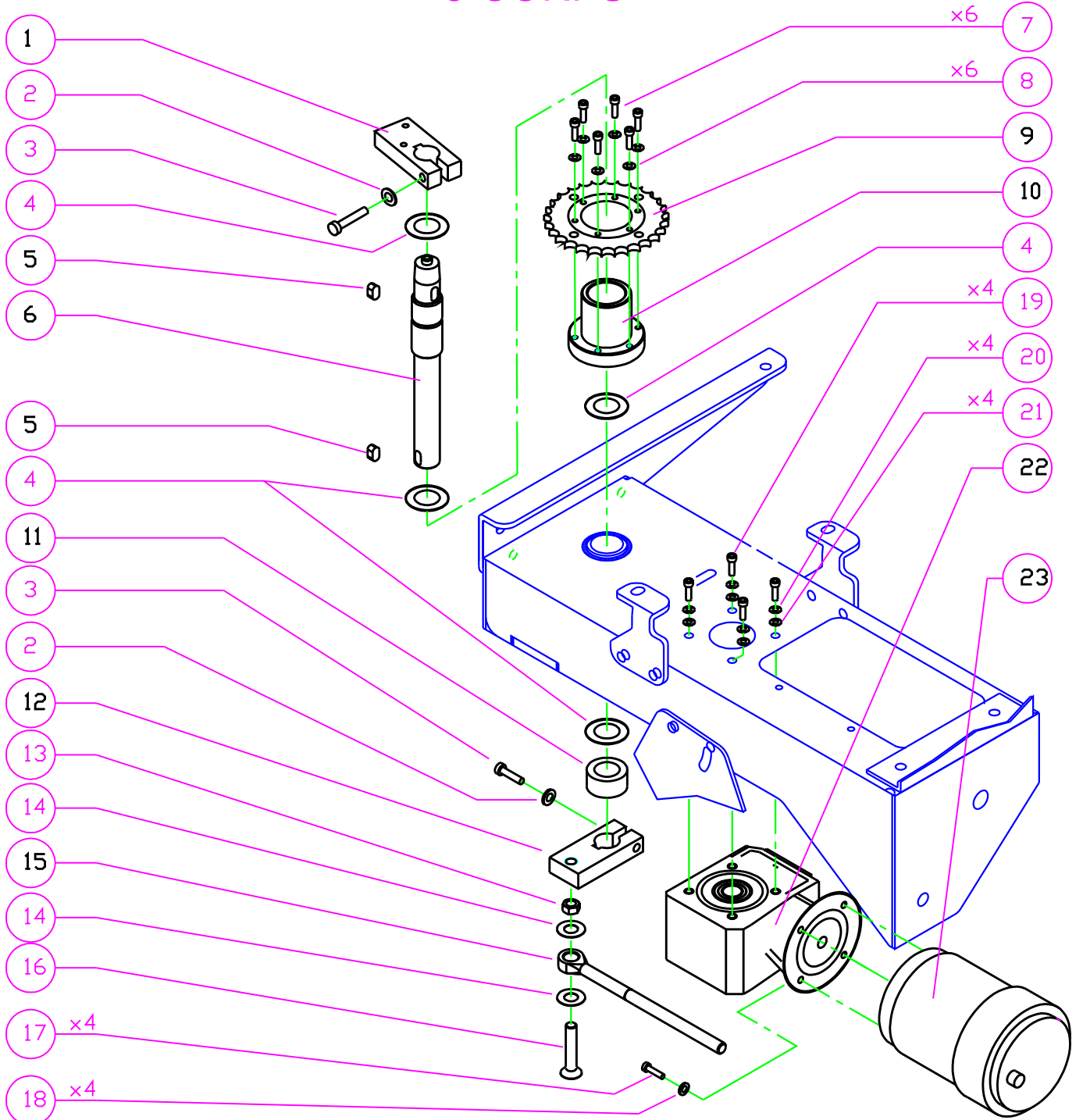
**LAPORTE BALL-TRAP**

A.S.01/03





# 5-CORPS



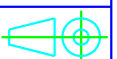
	QUANTITY	REFERENCE	DESCRIPTION		QUANTITY	REFERENCE	DESCRIPTION
1	1	1307643	THRO ARM SUP L2 T65	12	1	1307644	CRANK PIN SPRING T65
2	2	1400068	WASHER W8 GROWER	13	1	1400009	NUT HU M12
3	2	1400187	SCREW TCHc M8x40	14	2	1400050	WASHER M12
4	3	1302265	BLOCK WASH AS2542 185TAH	15	1	1302653	THREADED EYE BOLT 12x130
5	2	1400434	WEDGE 8x7x16 2BR	16	1	1400374	SCHREW TCHc M12x60
6	1	1307614	ARMING SHAFT TRAP65	17	4	1400126	SCREW TH M6x20
7	6	1400406	SCREW TCHc M5x16	18	4	1400047	WASHER M6
8	6	1400066	WASHER W5 GROWER	19	4	1400131	SCREW TH M8x20
9	1	1307111	VERTICAL CAM COG TRAP85	20	4	1400048	WASHER M8
	1	1307502	CHAIN 7N 54 MAIL. T85	21	4	1400068	WASHER W8 GROWER
10	1	1307615	ONE WAY COG SUP TRAP65	22	1	1500868	ARMING GEARBOX TRAP 65
11	1	1307646	CRANK PIN WASHER TRAP65	23	1	1500005	ARMING MOTOR 12V 125-2001X

**LAPORTE**

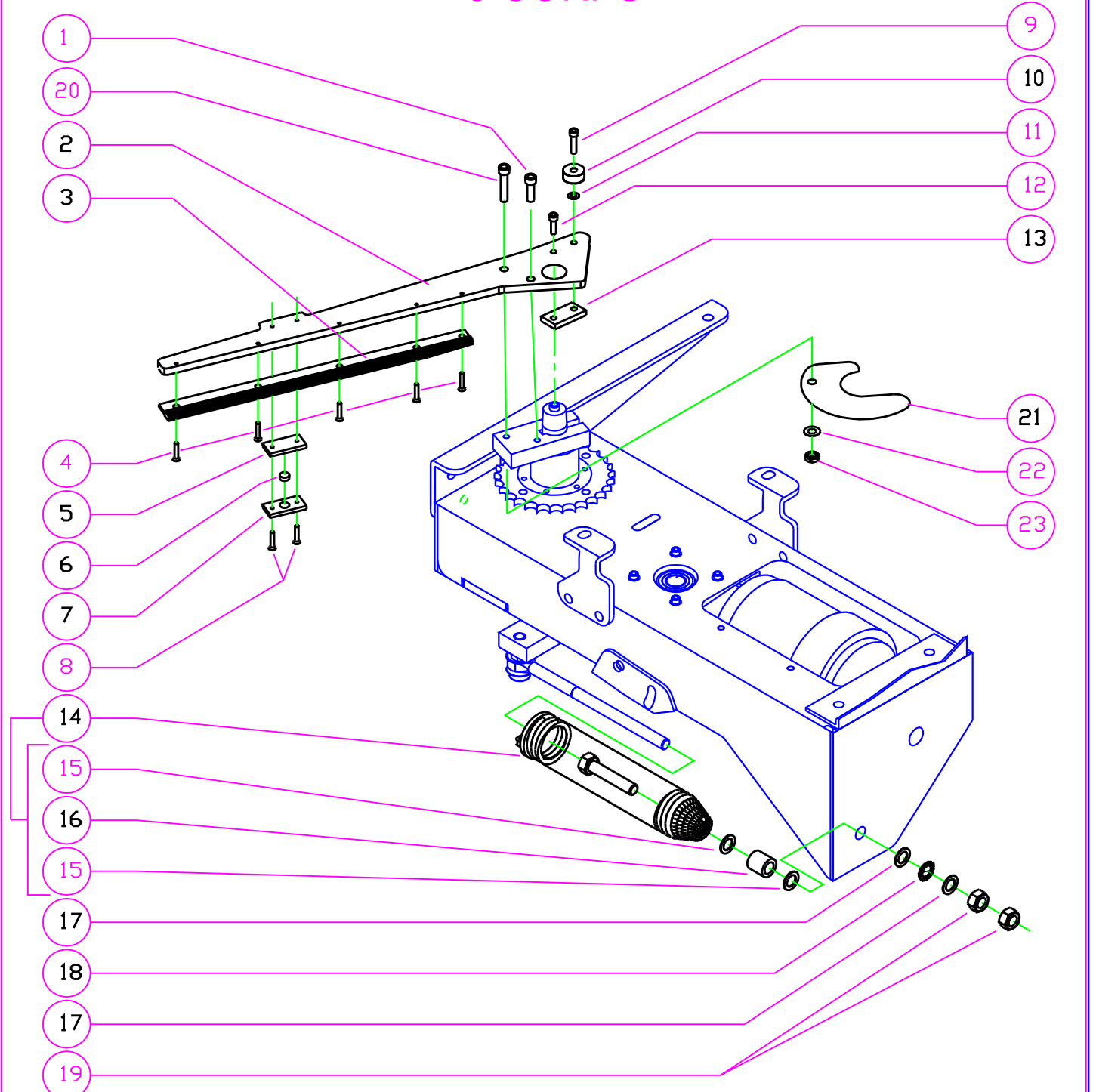
Ce plan est la propriété de la Sté LAPORTE  
 371, chemin des Prés 06140 BIOT  
 Tel 04 93 66 77 98 Fax 04 93 66 77 99  
 et ne peut être reproduit ou communiqué sans son autorisation

**LAPORTE BALL-TRAP**

A.S.01/03



# 6-CORPS



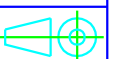
QUANTITY	REFERENCE	DESCRIPTION	QUANTITY	REFERENCE	DESCRIPTION		
1	1400209	SCREW TFHc M8x20	13	1307639	ARM REINFORCEMENT PLATE		
2	1307624	THROWING ARM T65	14	1304850	ARMING SPRING GREEN CPLT		
3	1307601	STANDARD RUBBER T65	15	2	1400050	WASHER M12	
4	5	1400343	SCREW TFHc M5x12	16	1	1302340	SHOCK ABS SPRING 75-2001
5	1307096	MAGNET SUPPORT BLOCK T85	17	2	1302255	BLOCK WASHER AS 1226 75-185	
6	1306410	AIMANT 10x4	18	1	1300690	NEEDLE BLOCK AXK 1226 125	
7	1307530	MAGNET SUPPORTT T85	19	2	1400009	NUT HU M12	
8	2	1400204	SCREW TFHc M5x16	20	1	1400211	SCREW TFHc M8x40
9	1400208	SCREW TFHc M6x25	21	1	1307640	DROP PROT. ADAPTER L2 T65	
10	1307608	BEARING 607 EE 7x19x6 T65	22	1	1400048	WASHER M8	
11	1400047	WASHER M6	23	1	1400025	SELF LOCKING NUT M8	
12	1400319	SCREW TFHc M6x16					

**LAPORTE**

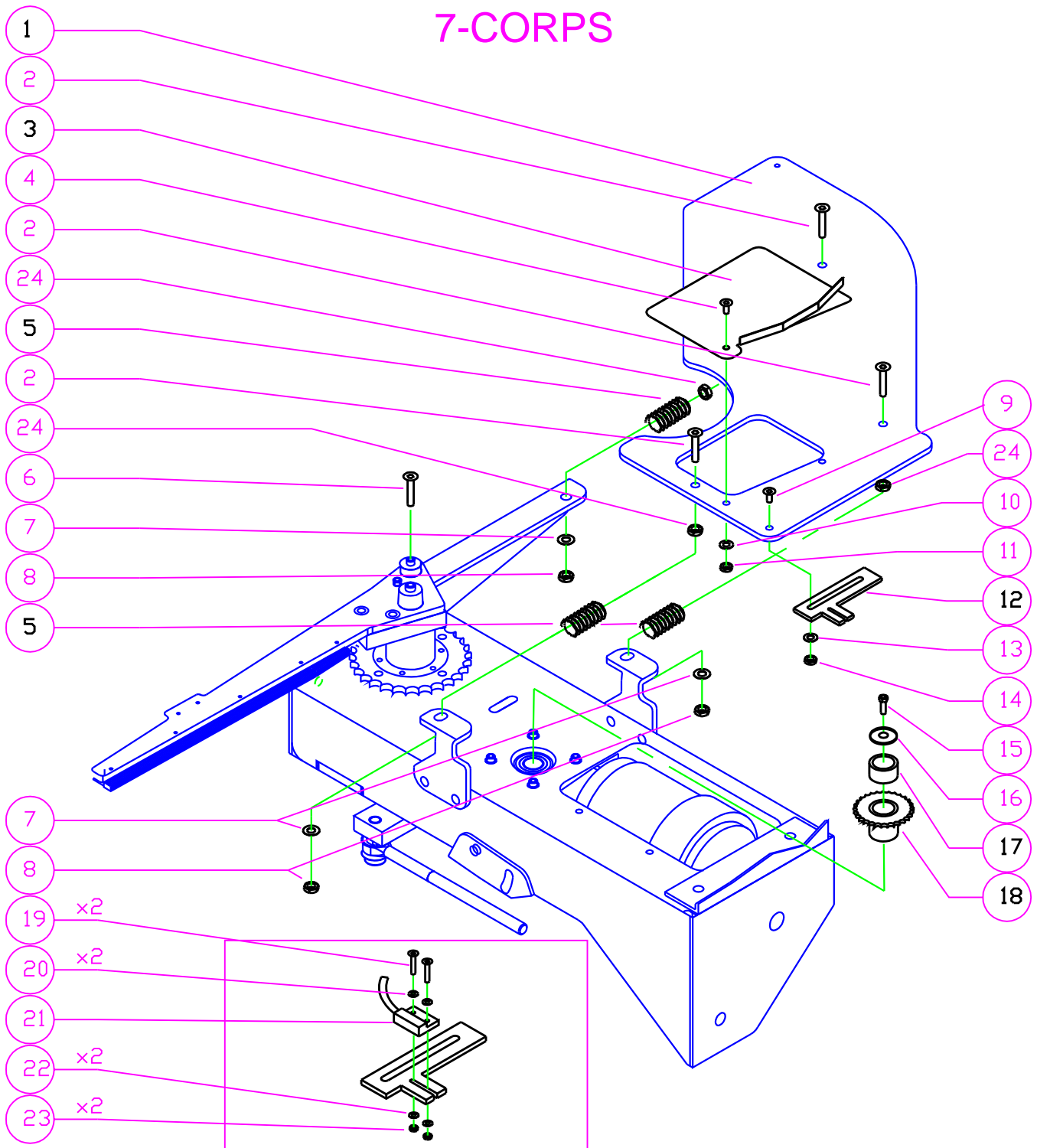
Ce plan est la propriété de la Sté LAPORTE  
371, chemin des Prés 06140 BIOT  
Tel 04 93 66 77 98 Fax 04 93 66 77 99  
et ne peut être reproduit ou communiqué sans son autorisation

**LAPORTE BALL-TRAP**

A.S.01/03



# 7-CORPS



QUANTITY	REFERENCE	DESCRIPTION	QUANTITY	REFERENCE	DESCRIPTION		
1	1307626	THROWING PLATE TRAP65	13	1400047	WASHER M6		
2	3	1400316	SCREW TFHc M8x50	14	1400024	SELF LOCKING NUT M6	
3	1307628	SHEET METAL SHOCK ABSO.	15	1400124	SCREW TH M6x12		
4	1400204	SCREW TFHc M5x16	16	1400314	LARGE WASHER M6		
5	3	1305120	BASE SPRING 185	17	1307647	SPACER T65	
6	1400207	SCREW TFHc M6x20	18	1307207	PIGNON MOTEUR ARM. T85		
7	3	1400048	WASHER M8	19	2	1400419	SCREW TC M3x16
8	3	1400025	SELF LOCKING NUT M8	20	2	1400058	WASHER M3 EVENT.
9	1400208	SCREW TFHc M6x25	21	MOULDED ELECTRONIC BOX SENSOR			
10	1400046	WASHER M5	22	2	1400044	WASHER M3	
11	1400023	SELF LOCKING NUT M5	23	2	1400435	SELF LOCKING NUT M3	
12	1307097	SUPPORT CAPTEUR T85	24	3	1400003	NUT HU M8	

**LAPORTE**

Ce plan est la propriété de la Sté LAPORTE  
371, chemin des Prés 06140 BIOT  
Tel 04 93 66 77 98 Fax 04 93 66 77 99  
et ne peut être reproduit ou communiqué sans son autorisation

**LAPORTE BALL-TRAP**

A.S.01/03

